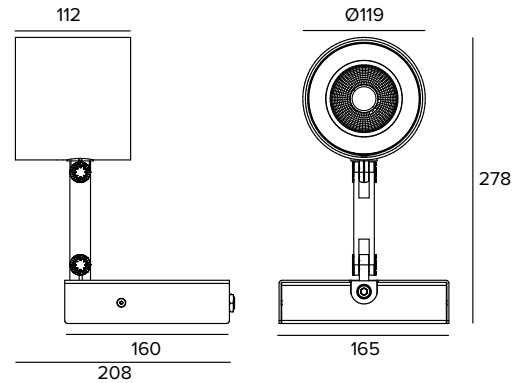


## T045DBS927DB | CORO 120

Proiettore professionale orientabile a LED per installazione a parete o su cornicione con apertura di fascio variabile



I valori fotometrici dell'apparecchio sono consultabili nelle pagine successive



Le quote riportate sul disegno sono espresse in mm.

### SORGENTE

LED Chip on Board alta efficienza Ra90.

**Classe di efficienza energetica:** E

**Potenza nominale:** 25W

**Flusso nominale:** 2841lm

**Indice resa cromatica:** 90

**Rf:** 92

**Rg:** 99

**CCT nominale:** 2700K

**Durata utile (L80/B10):** >50000h tq +25°C

### CARATTERISTICHE ILLUMINOTECNICHE

Versione DBS: sistema ottico ibrido composto da riflettore in alluminio anodizzato speculare, lente in vetro ottico, portalente in PPS nero, lente Lens Vector (lente in vetro a cristalli liquidi che, controllati elettronicamente, regolano la diffusione della luce e l'apertura del fascio - da SP a WFL).

**Ottica:** DBS

**Apertura di fascio:** SP-WFL

**Rendimento ottico:** Vedi fotometrie

**Flusso apparecchio:** Vedi fotometrie

**Efficienza luminosa:** Vedi fotometrie

**Sicurezza fotobiologica:** Conforme al gruppo di rischio basso RG1

### CARATTERISTICHE MECCANICHE

Corpo in pressofusione di alluminio. Anello frontale e snodi in alluminio verniciato a polvere. Sistema di dissipazione passiva. Orientabilità del corpo ottico di +/-165° sul piano orizzontale e di 180° su quello verticale con bloccaggio del puntamento tramite un unico pomello per i due gradi di libertà. Predisposto per il montaggio di accessori. Braccio snodato orientabile di 180° sul piano verticale. Riferimenti graduati in corrispondenza dei giunti di snodo.

**Colore e finitura:** Nero profondo

**Peso:** 2,25Kg

**Versione:** BRACCIO LUNGO

**Grado di protezione:** IP20

### CARATTERISTICHE ELETTRICHE

Versione DBS: completa di driver e di sistema di controllo Casambi (Casambi Ready).

**Potenza apparecchio:** 30W

**Alimentazione:** 110-240Vac 50/60Hz

**Classe di isolamento:** CLASSE 1

**Tipo driver / Controllo:** CASAMBI

**Driver incluso:** SI

**Classe F:** SI

**Temperatura ambiente:** 0°C / +25°C

### INSTALLAZIONE

Versione DBS: completa di base per montaggio in superficie.

### NOTE

Commissioning del sistema di regolazione tramite APP gratuita; l'intervento di un tecnico specializzato può essere quotato su richiesta.

### GARANZIA

5 anni.

A motivo dell'evoluzione tecnologica dei componenti elettronici i dati indicati sono soggetti ad aggiornamento e quindi deve essere richiesta conferma in fase d'ordine. Flusso luminoso e potenza elettrica presentano tolleranze di +/-10% rispetto al valore indicato. tq +25°C (CIE 121).

Si riserva la facoltà di apportare modifiche tecniche.

Targetti Sankey S.r.l.  
Via Pratese, 164  
50145 Firenze - Italy  
Tel: +39 055 37911  
targetti.com  
targetti@targetti.com

CCIAA Firenze  
Share Capital:  
€ 500.000,00  
VAT N. (IT):  
01537660480  
R.E.A.: FI-275656

**TARGETTI**

**T045DBS927DB | CORO 120**  
**Proiettore professionale orientabile a LED per installazione a parete o su cornicione con apertura di fascio variabile**



	2700K	H(m)	D(m)	Emax(lx)		
	Ra90		18°			
Fixture Power	30W	1	0.32	12742		
Source Flux	2841lm	2	0.64	3186		
Fixture Flux	1837lm	3	0.97	1416		
Efficacy	61lm/W	4	1.29	796		
TS2018	Imax=4485cd/klm	Imax	12742cd	5	1.61	510



	2700K	H(m)	D(m)	Emax(lx)		
	Ra90		53°			
Fixture Power	30W	1	1.00	1593		
Source Flux	2841lm	2	1.99	398		
Fixture Flux	1709lm	3	2.99	177		
Efficacy	57lm/W	4	3.99	100		
TS2019	Imax=561cd/klm	Imax	1593cd	5	4.99	64

**SP**

Flusso apparecchio 1837lm  
 Efficienza luminosa 61lm/W  
 Rendimento ottico 65%

**WFL**

Flusso apparecchio 1709lm  
 Efficienza luminosa 57lm/W  
 Rendimento ottico 60%

A motivo dell'evoluzione tecnologica dei componenti elettronici i dati indicati sono soggetti ad aggiornamento e quindi deve essere richiesta conferma in fase d'ordine. Flusso luminoso e potenza elettrica presentano tolleranze di +/-10% rispetto al valore indicato. tq +25°C (CIE 121).

Si riserva la facoltà di apportare modifiche tecniche.

Targetti Sankey S.r.l.  
 Via Pratese, 164  
 50145 Firenze - Italy  
 Tel: +39 055 37911  
 targetti.com  
 targetti@targetti.com

CCIAA Firenze  
 Share Capital:  
 € 500.000,00  
 VAT N. (IT):  
 01537660480  
 R.E.A.: FI-275656



**T045DBS927DB | CORO 120****Proiettore professionale orientabile a LED per installazione a parete o su cornicione con apertura di fascio variabile****Accessori****Kit emergenza**

Codice

**A059**

KIT in emergenza composto da inverter, batteria LIFePO4 e LED verde di segnalazione.

Consente l'utilizzo in emergenza permanente EP dell'apparecchio a cui è collegato.

L'autonomia 1h o 3h è selezionabile configurando il dispositivo.

Il tempo per la completa ricarica delle batterie è 12h.

LED verde di segnalazione cablato all'inverter con cavi unipolari L=800mm.

KIT emergenza per apparecchi conformi alla norma EN 60598-2-22, aree ad alto rischio escluse.

Dimensioni Batteria 160x54x30 mm.

Dimensioni Inverter 165x40x25 mm.

*A motivo dell'evoluzione tecnologica dei componenti elettronici i dati indicati sono soggetti ad aggiornamento e quindi deve essere richiesta conferma in fase d'ordine. Flusso luminoso e potenza elettrica presentano tolleranze di +/-10% rispetto al valore indicato. tq +25°C (CIE 121).*

*Si riserva la facoltà di apportare modifiche tecniche.*

Targetti Sankey S.r.l.  
Via Pratese, 164  
50145 Firenze - Italy  
Tel: +39 055 37911  
targetti.com  
targetti@targetti.com

CCIAA Firenze  
Share Capital:  
€ 500.000,00  
VAT N. (IT):  
01537660480  
R.E.A: FI-275656

**TARGETTI**